

**GILT FÜR FOLGENDE MODELLE**

DT-230-360i-10 wo	DT202000
DT-230-360i-10 ao	DT202001
DT-230-360i-10-MIC wo	DT202003
DT-230-360i-10-MIC ao	DT202004

**LIEFERUMFANG**

DT-230-360i-10 XXX xx	DT20200X
Anschlussleitung	CB-001000

MAN-Nr.: ME-901004-10

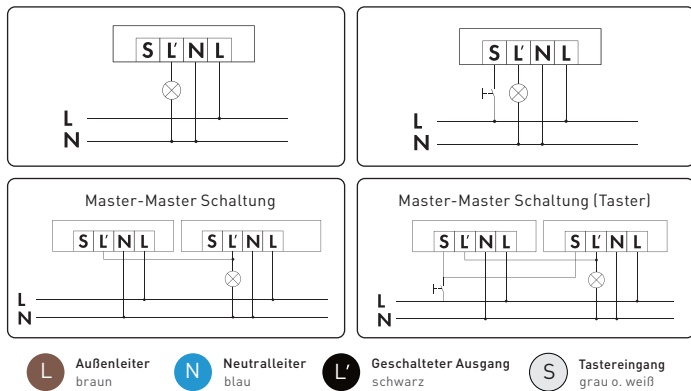
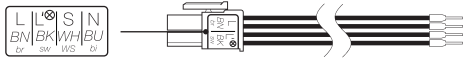
**SICHERHEITSHINWEISE**

- Arbeiten am 230V Netz dürfen nur von autorisiertem Fachpersonal unter Berücksichtigung der landesüblichen Installationsvorschriften/-normen ausgeführt werden.
- Die Netzspannung ist vor der Montage freizuschalten.
- Keine Inbetriebnahme bei Beschädigung!

**KURZBESCHREIBUNG**

Die All in One Sensoren sind Passiv-Infrarot-Melder zum automatischen Schalten einer angeschlossenen Beleuchtung in Abhängigkeit der Umgebungshelligkeit und Anwesenheit/Bewegung für den Einsatz im Innenbereich. Per Knopfdruck kann zwischen der Ausführung Bewegungs- oder Präsenzmelder (MD / PD) gewählt werden. Der 360°-Melder hat eine Reichweite von 10m im Durchmesser bei einer Montagehöhe von 2,80m. Das Mikrofon (Ausführung mit Zusatzfunktion) ermöglicht ein Wiedereinschalten der Beleuchtung, in nicht detektierbaren Bereichen, durch Empfang akustischer Signale.

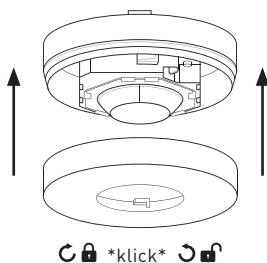
**ANSCHLUSS**



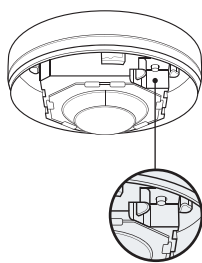
**MONTAGE**

1. Unterputz-Montage
2. Deckeneinbau mit Federklemmen
3. Aufputz-Montage
4. UP-Montage mit Abdeckplatte

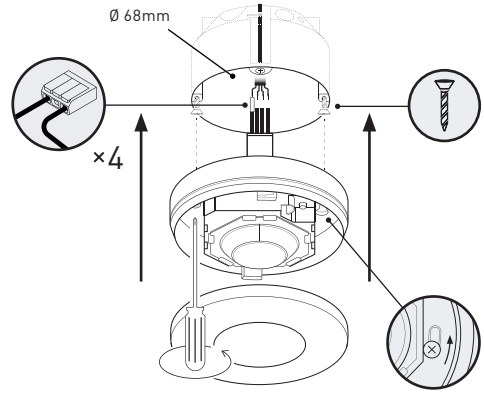
**DECKEL-MONTAGE**



**PROGRAMM-TASTE**

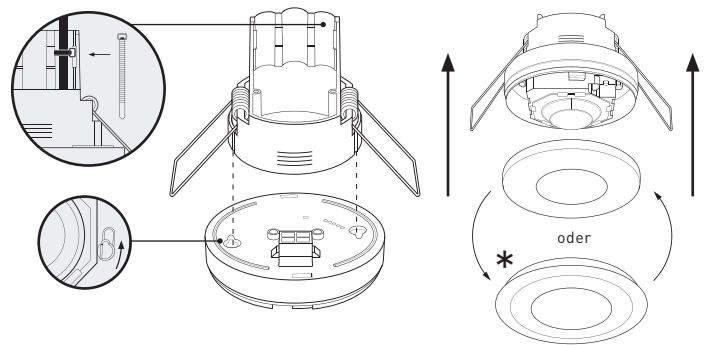


**UNTERPUTZ-MONTAGE**



**DECKENEINBAU-MONTAGE**

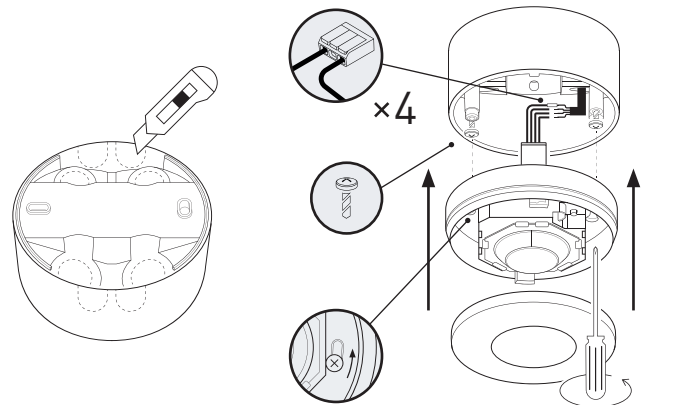
DT-FM Set	Deckeneinbau-Set	DT302003
DT-FM Set - GST18	Deckeneinbau-Set m. Wieland GST18	DT302008
DT-FM Set - WINSTA	Deckeneinbau-Set m. WAGO WINSTA	DT302009



\* Wahlweise Deckel für deckenbündige Installation aufsetzen.

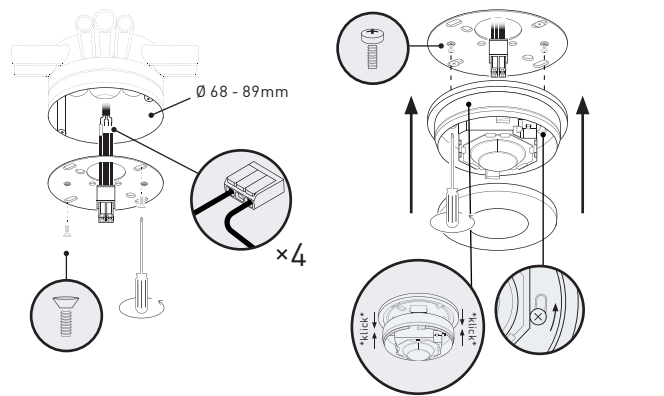
**AUFPUTZ-MONTAGE**

DT-Surface Box w / a	IP 20 Aufputzdose weiß / anthrazit	DT302001/ DT302002
----------------------	------------------------------------	-----------------------



**UP-MONTAGE MIT ABDECKPLATTE**

DT-Adapter Set w / a	Adapterplatte weiß / anthrazit für UP Dosen >Ø68mm	DT302005/ DT302006
----------------------	--	-----------------------



## ERST-INBETRIEBNAHME

Netzspannung zuschalten. Es beginnt eine Initialisierungsphase von ca. 10s. Die rote und grüne LED blinken abwechselnd. Die Beleuchtung ist in dieser Zeit eingeschaltet. Nach Beendigung der Initialisierungsphase sind folgende Werkseinstellungen aktiv.

## WERKSEINSTELLUNG

Auslieferung des Melders erfolgt in Werkseinstellungen

Helligkeits-Schwellwert	500 Lux
Nachlaufzeit	5 Minuten
Betriebsart	Vollautomatik
Sensor-Empfindlichkeit	Standard
Mikrofon-Empfindlichkeit	Standard
Betriebsmodus	Präsenzmelder

## PROGRAMMTASTE

Mit der Programm-Taste wählen Sie die untenstehenden Programmoptionen aus:

- Taste 1x drücken = Anzeige des aktuell gewählten Programmes.
- Nochmaliges Drücken = Wechsel zum nächsten Programm
- Taste >6s gedrückt halten bis LED violett blinkt = Fernbedienungsoption sperren oder freischalten


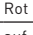
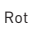



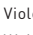

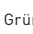

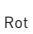
### Melder mit opaler Linse

Programm	Helligkeits-Schwellwert	Nachlaufzeit	Betriebsmodus
Progr. 1 - PD*	500 Lux	5 Minuten	Vollautomatik
Progr. 2 - PD	 (Tagbetrieb)	5 Minuten	Halbautomatik
Progr. 3 - PD	Lichtwert einlesen o. Kunstlicht	5 Minuten	Vollautomatik
Progr. 4 - PD	Lichtwert einlesen m. Kunstlicht	5 Minuten	Vollautomatik
Progr. 1 - MD	100 Lux	5 Minuten	Vollautomatik
Progr. 2 - MD	 (Tagbetrieb)	5 Minuten	Halbautomatik
Progr. 3 - MD	Lichtwert einlesen o. Kunstlicht	5 Minuten	Vollautomatik
Progr. 4 - MD	Lichtwert einlesen m. Kunstlicht	5 Minuten	Vollautomatik

PD = Präsenzmelder MD = Bewegungsmelder  
\* Werkseinstellung

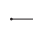
Mit der Fernbedienung (nicht im Lieferumfang) können weitere zusätzliche Programme und Einstellungen vorgenommen werden.

## LED ANZEIGE

Funktion	LED-Verhalten/Farbe	Bedeutung
<b>Aufstartphase</b>	auf-/absteigend (10s abwechselnd):	
	Rot & Grün 	Präsenzmelder
	Rot & Blau 	Bewegungsmelder
<b>Bewegungs-erkennung</b>	auf-/absteigend (einmalig):	
	Rot 	Wenn Umgebungshelligkeit zu hoch
	Grün 	PD: Eingestellter Lichtwert unterschritten + Bewegungsdetektion
	Blau 	MD: Eingestellter Lichtwert unterschritten + Bewegungsdetektion
	Violett 	Wenn gesperrt oder manuell übersteuert
	Weiß 	Urlaubsfunktion aktiv
	Gelb 	4h ON/OFF Funktion aktiv
<b>Werks-programme</b>	blinkt (x-Mal):	
	Grün 	1x = Progr. 1 als Präsenzmelder 2x = Progr. 2 als Präsenzmelder 3x = Progr. 3 als Präsenzmelder 4x = Progr. 4 als Präsenzmelder
	Blau 	1x = Progr. 1 als Bewegungsmelder 2x = Progr. 2 als Bewegungsmelder 3x = Progr. 3 als Bewegungsmelder 4x = Progr. 4 als Bewegungsmelder
<b>Sicherheits-funktion</b>	blinkt (schnell):	
	Rot 	Thermoschutz aktiv - Beleuchtung wird automatisch ausgeschaltet.

## FUNKTION NACH DER INITIALISIERUNGSPHASE

LED-Anzeige bei Erfassung einer Bewegung: auf-/absteigend (einmalig)

Rot  Umgebungslicht über dem voreingestellten Lichtwert. Angeschlossene Beleuchtung ist aus.

Grün  Präsenzmelder-Modus

Blau  Bewegungsmelder-Modus

## VERHALTEN DES MELDERS

### Einschalten

im Vollautomatikmodus Umgebungslicht hat den voreingestellten Lichtwert unterschritten, die angeschlossene Beleuchtung schaltet automatisch ein.

im Halbautomatikmodus Einschalten erfolgt manuell per externen Taster oder per Fernbedienung.

### Ausschalten

Automatisch, wenn keine Bewegungen mehr erfasst werden und die voreingestellte Nachlaufzeit abgelaufen ist.

mit Akustiksensoren

Nach Ablauf der Nachlaufzeit und automatischem Ausschalten der Beleuchtung kann innerhalb eines Zeitfensters von 10s die Beleuchtung durch Geräusche wieder eingeschaltet werden.

Hinweis zum Präsenzmelder

Wenn das Umgebungslicht den eingestellten Lichtwert übersteigt (Tageslichtanteil steigt), schaltet der Melder die Beleuchtung nach kurzer Zeit automatisch aus; trotz vorhandener Bewegung/Präsenz. Die Beleuchtung kann danach jederzeit wieder manuell geschaltet werden (Taster oder Fernbedienung).

## WEITERES ZUBEHÖR

NAME	BESCHREIBUNG	ART.-NR.
DT-IR remote control	IR - Fernbedienung	DT302000
DT-Protective cage 165	Schutzkorb Ø165mm	DT302007

## TECHNISCHE DATEN

	DT202000	DT202003	DT202001	DT202004
Geräteart	All in One Sensor (Bewegungs- und Präsenzmelder)			
Akustiksensoren		•		•
Betriebsspannung	230VAC / 50-60Hz			
Leistungsaufnahme	0,2W			
Schaltleistung	230 V/50-60 Hz, 2300W/10 A (cos phi = 1), 1150 VA/5 A (cos phi = 0,5)			
Reichweite	Ø 10m			
Helligkeitswert	0 - 2000 Lux (+ Tagbetrieb)			
Nachlaufzeit	1 Sek. bis 180 Min.			
Betriebsart	Voll- oder Halbautomat			
Schnittstelle	Tastereingang			
Anschluss	Steckkontakt mit Anschlusskabel inkl. 3fach Hebelklemmen			
Schutzart	IP 20			
Schutzklasse	II			
Abmessungen	Ø 84mm, ↑ H: 30mm			
Anwendungsbereich	Innenbereich			
Betriebstemperatur	0°C ... +50°C			
Gehäusefarbe	Weiss [RAL 9016]		Anthrazit [RAL 7021]	
Gehäuse	UV-stabilisiertes Polycarbonat			

## IMPRESSUM

Creative-North-Solution GmbH  
Bültbek 11  
DE-22962 Siek

Tel: +49 4107 / 8775971  
info@detectorline.com  
www.detectorline.com



Hiermit erklären wir, dass dieses Gerät den grundlegenden Anforderungen und relevanten Richtlinien entspricht. Die Konformitätserklärung zu diesem Gerät können Sie bei uns anfragen.



Dieses Gerät darf nicht mit dem unsortierten Hausmüll entsorgt werden. Besitzer von Altgeräten sind gesetzlich dazu verpflichtet, dieses Gerät fachgerecht zu entsorgen. Informationen erhalten Sie von Ihrer Stadt- bzw. Gemeindeverwaltung.